



中华人民共和国国家计量检定规程

JJG 610—2013

A 型巴氏硬度计

Type A Barcol Hardness Testers

2013-11-28 发布

2014-05-28 实施

国家质量监督检验检疫总局 发布

A 型巴氏硬度计检定规程

Verification Regulation of Type A

Barcol Hardness Testers

JJG 610—2013
代替 JJG 610—1989

归口单位：全国力值硬度计量技术委员会

主要起草单位：上海市计量测试技术研究院

中国计量科学研究院

中国航空工业集团公司北京长城计量测试技术研究所

参加起草单位：沈阳天星试验仪器有限公司

本规程委托全国力值硬度计量技术委员会负责解释

本规程主要起草人：

虞伟良（上海市计量测试技术研究院）

何 力（中国计量科学研究院）

石 伟（中国航空工业集团公司北京长城计量测试技术研究所）

参加起草人：

张凤林（沈阳天星试验仪器有限公司）

目 录

引言	(II)
1 范围	(1)
2 引用文件	(1)
3 概述	(1)
3.1 原理	(1)
3.2 结构及型式	(1)
4 计量性能要求	(2)
4.1 硬度计测量范围的上限值	(2)
4.2 测量指示装置	(2)
4.3 压针的技术要求	(3)
4.4 硬度计示值最大允许误差及示值重复性	(3)
5 通用技术要求	(3)
5.1 外观	(3)
5.2 指示装置	(3)
5.3 压针及支脚	(3)
6 计量器具控制	(4)
6.1 检定条件	(4)
6.2 检定用计量器具	(4)
6.3 检定项目	(4)
6.4 检定方法	(5)
7 检定结果的处理	(6)
8 检定周期	(6)
附录 A 标准巴氏硬度块	(7)
附录 B 维氏硬度值与巴氏硬度值换算表	(9)
附录 C A型巴氏硬度计检定记录格式	(10)
附录 D 检定证书/检定结果通知书内页格式	(11)

引 言

本规程按照 JJF 1002—2010《国家计量检定规程编写规则》给出的规则起草。

本规程代替 JJG 610—1989《巴克尔硬度计》，与 JJG 610—1989 相比，主要技术变化如下：

- 增加了引言；
- 增加了引用文件；
- 增加了计算公式（见 3.1）；
- 增加了仪器结构示意图（见 3.2.1）；
- 修改了测量指示装置的表述及最大允许误差的要求（见 4.2，1989 年版的第 4 章）；
- 修改了示值最大允许误差及示值重复性的要求（见 4.4，1989 年版的第 6 章）；
- 修改了硬度计示值误差及示值重复性检定的要求（见 6.4.7，1989 年版的第 13 章）；
- 修改了标准巴氏硬度块的技术要求（见附录 A，1989 年版的附录 2）；
- 增加了附录 B 维氏硬度值与巴氏硬度值换算表；
- 增加了附录 C A 型巴氏硬度计检定记录格式；
- 修改了附录 D 检定证书/检定结果通知书内页格式（见附录 D，1989 年版的附录 1）。

A 型巴氏硬度计检定规程

1 范围

本规程适用于 A 型巴氏硬度计的首次检定、后续检定和使用中检查。

2 引用文件

本规程引用下列文件：

JJG 148—2006 标准维氏硬度块

凡是注日期的引用文件，仅注日期的版本适用于本规程；凡是不注日期的引用文件，其最新版本（包括所有的修改单）适用于本规程。

3 概述

3.1 原理

巴氏硬度的试验原理是采用规定形状的钢制压针，通过施力弹簧产生的试验力压入试样表面，当压足平面与试样表面紧密贴合时，测量压针相对压足平面的伸出长度。以 0.007 6 mm 的伸出长度表示为一个巴氏硬度单位。

巴氏硬度与压针伸出长度的函数关系见公式 (1)：

$$H = 100 - \frac{l}{0.0076} \quad (1)$$

式中：

H ——巴氏硬度，HBa；

l ——压针伸出长度，mm。

3.2 结构及型式

3.2.1 硬度计结构

巴氏硬度计（以下简称硬度计）主要由压针、施力弹簧、压足及压针套、主轴、杠杆、测量指示装置等部分组成，见图 1。

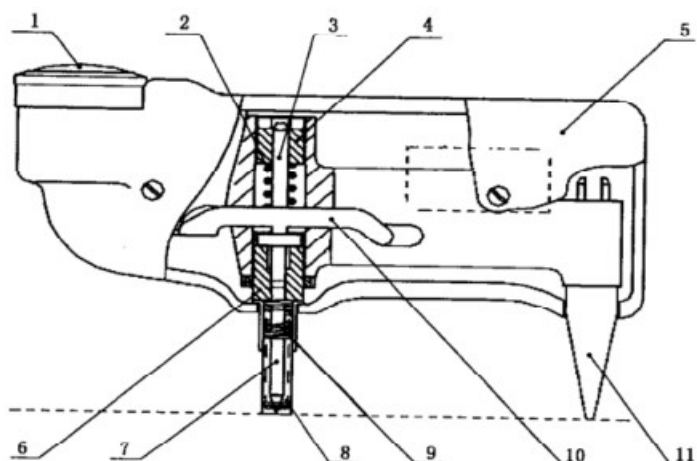


图 1 巴氏硬度计结构示意图

1—测量指示装置；2—施力弹簧；3—主轴
4—主轴上部导向螺丝；5—机架；6—主轴下部导向螺丝；
7—压针；8—压足及压针套；9—复位弹簧；10—杠杆；11—支脚

3.2.2 硬度计型式

硬度计型式按压针圆锥角及施力弹簧系数的组合进行分类，见表 1。

表 1 硬度计型式、主要技术参数及适合测量的材料与硬度范围

硬度计型式	主要技术参数		适合测量的材料与硬度范围
	压针圆锥角	施力弹簧系数	
A	26°	较大	铝及铝合金、硬塑料、玻璃钢等材料，硬度范围约为 (25 ~ 100) HBW
B	26°	较小	塑料、非常软的金属等材料，硬度范围约为 (50~110) HRR。
C	40°	较小	极软的材料，如铅、皮革等。

注：根据压针圆锥角及施力弹簧系数的组合将硬度计分为 A、B、C 三种型式，硬度单位分别用 HBa、HBaB、HBaC 表示。

4 计量性能要求

4.1 硬度计测量范围的上限值

当压针伸出长度为零时，测量指示装置的指示值应为硬度计测量范围的上限值 (100.0 ± 0.5) HBa。

4.2 测量指示装置

测量指示装置的最大允许误差为 ± 1.0 HBa。

压针伸出长度与测量指示装置指示值的关系应符合表 2 的要求。

表 2 压针伸出长度与测量指示装置指示值的关系

压针伸出长度 mm	测量指示装置指示值 HBa
0.19	75.0
0.38	50.0
0.57	25.0

4.3 压针的技术要求

压针的技术要求见表 3。

表 3 压针的技术要求

圆锥角	顶端平面直径 mm	表面粗糙度参数 R_a μm	维氏硬度 HV1
$26^\circ \pm 15'$	0.157 ± 0.02	≤ 0.2	≥ 700

4.4 硬度计示值最大允许误差及示值重复性

硬度计的示值最大允许误差及示值重复性应符合表 4 的规定。

表 4 硬度计示值最大允许误差及示值重复性

硬度范围	示值最大允许误差	示值重复性
(42~88) HBa	± 2.0 HBa	≤ 2.5 HBa

5 通用技术要求

5.1 外观

5.1.1 硬度计应有铭牌，铭牌上应标明产品名称、型号、编号、制造者名称及制造日期等信息。

5.1.2 硬度计的涂覆表面不得有划痕、剥落、碰伤及锈蚀等缺陷。

5.2 指示装置

5.2.1 模拟式指示装置的表蒙应透明，标度盘的标度标记应清晰、正确、易于读数，刻线宽度、分度间隔应均匀一致；指针不得与标度盘、表蒙有任何接触；指针尖端的宽度应不大于分度间隔的五分之一。在示值范围内指针的移动不得有任何卡滞或跳动现象。

5.2.2 数字式指示装置的显示应清晰完整、连续、稳定。

5.2.3 模拟式指示装置的最小分度值为 1 HBa，数字式指示装置的最低分辨力为 1 HBa。

5.3 压针及支脚

5.3.1 压针顶端应位于压针套小孔中心，无目视可见的偏移。压针顶端表面和压针圆锥表面应光滑、平整，不得有锈蚀、划痕等缺陷。

5.3.2 压针在压针套内应移动灵活、无卡滞现象。支脚与支脚孔的配合应松紧适度。

5.3.3 将硬度计放置在磨平的钢板上，用手平稳地对机架施加压力，将压针伸出部分全部压入压针套内，使压足平面紧压在钢板上时，压足平面与钢板之间应无可见的光隙。

6 计量器具控制

计量器具控制包括：首次检定、后续检定和使用中检查。

6.1 检定条件

硬度计应在 $(23 \pm 5)^\circ\text{C}$ 和相对湿度不超过 70% 的环境条件下进行检定。

6.2 检定用计量器具

硬度计检定用计量器具见表 5。

表 5 检定用计量器具

序号	检定项目	检定器具	
		名称	技术要求
1	测量范围上限值	钢板	尺寸为 $(150 \times 150 \times 10)$ mm，试验面的平面度不大于 0.01 mm，试验面的表面粗糙度不大于 $0.3 \mu\text{m}$ ，硬度值不低于 60 HRC
2	测量指示装置	数显千分尺、专用夹具	测量范围 $(0 \sim 25)$ mm 分度值不大于 0.001 mm
3	压针圆锥角和顶端平面直径	工具显微镜	测长最大允许误差： $\pm 5 \mu\text{m}$ ； 测角最大允许误差： $\pm 1'$
4	压针表面粗糙度	表面粗糙度比较样块	实测值与标称值的最大允许偏差： $+12\% \sim -17\%$
5	压针硬度	维氏硬度计 (HV1)	示值最大允许误差： $\pm 5\%$
6	硬度计示值误差及示值重复性	标准巴氏硬度块	硬度范围见附录 A

6.3 检定项目

硬度计的首次检定、后续检定和使用中检查项目见表 6。

表 6 检定项目表

检定项目	首次检定	后续检定	使用中检查
外观	+	+	+
测量范围上限值	+	+	+
测量指示装置	+	-	-
压针圆锥角和顶端平面直径	+	-	-

续表 6

检定项目	首次检定	后续检定	使用中检查
压针表面粗糙度	+	—	—
压针硬度*	+	—	—
硬度计示值误差及示值重复性	+	+	+

注：表中“+”表示必检项目，“—”表示可免检项目。
* 仅对供方提供的批量硬度计产品的压针进行抽样检验，对单件硬度计中配备的压针不检此项。

硬度计的后续检定按照 6.4.1、6.4.2 和 6.4.7 的要求进行。若硬度计示值不合格，则按照 6.4.3、6.4.4 和 6.4.5 的要求进行检定和调整。

6.4 检定方法

6.4.1 通用技术要求

按 5.1 至 5.3 的要求，通过实际操作和观察进行检查，经检查符合要求后，再进行其他项目的检定。

6.4.2 测量范围上限值

将硬度计放置在磨平的钢板上，用手平稳地对机架施加压力，将压针伸出部分全部压入压针套内，硬度计测量指示装置的读数应符合 4.1 的要求。

6.4.3 测量指示装置

将带专用夹具的千分尺安装在硬度计的压针套上，调整后并置零，当千分尺的读数分别为 0.19 mm、0.38 mm 及 0.57 mm 时，硬度计测量指示装置的读数应符合 4.2 的要求。

6.4.4 压针圆锥角和顶端平面直径

6.4.4.1 将压针水平固定在 V 形夹具内并放置在工具显微镜工作台上，在相互垂直的两个轴向截面上测量圆锥角，每个截面测量两次并取平均值，其结果应符合 4.3 的要求。

6.4.4.2 将压针垂直向上固定在夹具内并放置在工具显微镜工作台上，在相互垂直的两个方向上测量顶端平面直径，每个方向测量两次并取算术平均值，其结果应符合 4.3 的要求。

6.4.5 压针表面粗糙度

根据压针的加工方法，选用与加工方法及参数值均相同的表面粗糙度比较样块进行目视比较，比较结果应符合 4.3 的要求。

6.4.6 压针硬度

将压针垂直向上固定在夹具内并放置在维氏硬度计的试台上，对压针的顶端平面进行维氏硬度检测，其结果应符合 4.3 的要求。

6.4.7 硬度计示值误差及示值重复性

6.4.7.1 将硬度计放置在磨平的钢板上，检测前应在支脚下面垫上与标准块厚度相同

的金属片，使硬度计压针垂直于标准块表面。

6.4.7.2 在标准块的试验面上均匀分布地测定五点，两相邻压痕中心之间的距离及压痕中心至标准块的边缘的距离应不小于 3 mm。

6.4.7.3 按上述方法所测五点的硬度平均值与标准块硬度值之差即为该硬度计的示值误差 δ ；五点硬度值中最大值与最小值之差即为该硬度计的示值重复性 b 。

硬度计示值误差 δ 按公式 (2) 计算：

$$\delta = \bar{H} - H \quad (2)$$

式中：

\bar{H} ——测定五点硬度值的算术平均值，HBa；

H ——标准巴氏硬度块的标准值，HBa。

硬度计示值重复性 b 按公式 (3) 计算：

$$b = H_{\max} - H_{\min} \quad (3)$$

式中：

H_{\max} ——测定五点硬度值的最大值，HBa；

H_{\min} ——测定五点硬度值的最小值，HBa。

6.4.7.4 硬度计示值误差 δ 及示值重复性 b 应符合 4.4 的要求。

7 检定结果的处理

按本规程要求检定合格的硬度计发给检定证书；检定不合格的硬度计发给检定结果通知书，并注明不合格项目。

8 检定周期

硬度计检定周期一般不超过 1 年。

附录 A

标准巴氏硬度块

A.1 标准巴氏硬度块的技术要求

A.1.1 标准巴氏硬度块（以下简称标准块）为圆形，其几何尺寸、平面度、平行度和表面粗糙度要求见表 A.1。

表 A.1 标准块技术要求

几何尺寸		表面粗糙度 R_a μm		试验面和支承面的平面度 mm	试验面和 支承面的平行度 mm
直径 mm	厚度 mm	试验面	支承面		
28~40	0.8±0.1	≤0.4	≤0.4	≤0.05	≤0.05

A.1.2 标准块的硬度范围及均匀度要求见表 A.2。

表 A.2 标准块的硬度范围及均匀度

硬度范围	均匀度
(82~88) HBa	≤1.5 HBa
(42~55) HBa	≤2.0 HBa

注：对于特殊要求的硬度块，其硬度范围可不受上述规定的限制。

A.1.3 标准块的稳定度在检定周期内不应超过 0.5 HBa，标准块的稳定度以前后两次定度硬度值的平均值之差表示，为了保证硬度值的稳定，新生产的硬度块应进行人工时效处理，并经半年以上的自然时效方可进行检定。

A.1.4 标准块的试验面和支承面不得有锈蚀、裂纹及划痕等缺陷。

A.2 标准块的检定

A.2.1 标准块应在 $(23 \pm 5)^\circ\text{C}$ 和相对湿度不超过 70% 的环境条件下进行检定。

A.2.2 周围环境应清洁、无振动、无腐蚀性气体。

A.2.3 标准块的检定应在工作基准维氏硬度机上进行，采用 49.03 N 试验力（HV5 标尺）。

A.2.4 工作基准维氏硬度机应符合 JJG 148—2006 中 6.1.2.1 的要求。

A.2.5 在标准块的工作表面上均匀分布地测定五点，两相邻压痕的距离及压痕中心至硬度块边缘的距离应不小于 3 mm。

A.2.6 所测五点的维氏硬度值应准确至 0.1 HV，按附录 B 将各点的维氏硬度值及算术平均值换算成巴氏硬度值。其硬度范围及均匀度应满足表 A.2 的要求。

A.3 检定结果的处理

按本规程要求检定合格的标准块发给检定证书，其编号及巴氏硬度值刻在试验面的

边缘上。

检定不合格的硬度块发给检定结果通知书，并注明不合格项目。

A.4 检定周期

检定合格的硬度块只准在试验面上使用，其检定周期一般不超过 2 年。

附录 B

维氏硬度值与巴氏硬度值换算表

维氏硬度/HV5	巴氏硬度/HBa	维氏硬度/HV5	巴氏硬度/HBa
27	41	60	66
28	42	62	67
29	43	65	68
30	44	67	69
30	45	70	70
31	46	72	71
32	47	75	72
33	48	78	73
34	49	81	74
35	50	85	75
36	51	88	76
38	52	92	77
39	53	95	78
40	54	99	79
41	55	103	80
43	56	108	81
44	57	112	82
45	58	117	83
47	59	121	84
49	60	126	85
50	61	131	86
52	62	137	87
54	63	140	88
56	64	142	89
58	65	144	90

注：a. 表内间隔数值可用插值法计算；b. 本换算表参考了美国 Barber-Colman Corp. 使用手册。

附录 C

A 型巴氏硬度计检定记录格式

送检单位										
硬度计	型号规格						出厂编号			
	制造者									
标准器	名称				证书编号			有效期至		
	测量范围				不确定度/准确度等级/ 最大允许误差					
检定环境	温度: ℃; 湿度: %RH				地点					
检定依据:										
检定结果										
外观	<input type="checkbox"/> 合格					<input type="checkbox"/> 不合格				
测量范围 上限值	检定项目		最大允许误差/HBa			实测值/HBa				
	压针伸出长度为零时		100.0±1.0							
测量指示装置	压针伸出长度 mm	最大允许误差 HW		硬度指示值/HBa						
		1	2	3	平均值	误差				
	0.19	75.0±1.0								
	0.38	50.0±1.0								
	0.57	25.0±1.0								
压针	检定项目	最大允许误差		0°测量值	90°测量值	平均值	误差			
	圆锥角	26°±15'								
	顶端平面直径	(0.157±0.02) mm								
	表面粗糙度 Ra	≤0.2 μm		<input type="checkbox"/> 合格					<input type="checkbox"/> 不合格	
示值误差 及重复性	标准硬度块		硬度计示值/HBa							
	编号	硬度值 HBa	1	2	3	4	5	平均值	误差	重复性
结论				证书编号						
说明										
检定		核验		检定日期		有效期至				

附录 D

检定证书/检定结果通知书内页格式

D.1 A型巴氏硬度计检定证书内页格式

证书编号：				
检定机构授权说明				
检定使用的计量（基）标准装置				
名称		证书编号		有效期至
测量范围		不确定度/准确度等级/ 最大允许误差		
检定环境	温度： ℃； 湿度： %RH	地点		
检定依据：				
检定结果				
测量范围上限值	检定项目	最大允许误差/HBa	实测值/HBa	
	压针伸出长度为零时	100.0±1.0		
测量指示装置	压针伸出长度 mm	硬度指示值 HBa	误差 HBa	
	0.19			
	0.38			
	0.57			
压针	检定项目	检定结果	误差	
	圆锥角/ (°)			
	顶端平面直径/mm			
示值误差 及重复性	标准块硬度值 HBa	硬度计示值平均值 HBa	示值误差 HBa	重复性 HBa
外观：		压针表面粗糙度：		

D.2 A型巴氏硬度计检定结果通知书内页格式

证书编号：				
检定机构授权说明				
检定使用的计量（基）标准装置				
名称		证书编号		有效期至
测量范围		不确定度/准确度等级/ 最大允许误差		
检定环境	温度： ℃； 湿度： %RH	地点		
检定依据：				
检定结果				
测量范围上限值	检定项目	最大允许误差/HBa	实测值/HBa	
	压针伸出长度为零时	100.0±1.0		
测量指示装置	压针伸出长度 mm	硬度指示值 HBa	误差 HBa	
	0.19			
	0.38			
	0.57			
压针	检定项目	检定结果	误差	
	圆锥角/（°）			
	顶端平面直径/mm			
示值误差 及重复性	标准块硬度值 HBa	硬度计示值平均值 HBa	示值误差 HBa	重复性 HBa
外观：		压针表面粗糙度：		
不合格项目：				

中华人民共和国
国家计量检定规程
A型巴氏硬度计

JJG 610—2013

国家质量监督检验检疫总局发布

*

中国质检出版社出版发行
北京市朝阳区和平里西街甲2号(100013)
北京市西城区三里河北街16号(100045)

网址 www.spc.net.cn

总编室:(010)64275323 发行中心:(010)51780235

读者服务部:(010)68523946

中国标准出版社秦皇岛印刷厂印刷
各地新华书店经销

*

开本 880×1230 1/16 印张 1.25 字数 26 千字
2014年3月第一版 2014年3月第一次印刷

*

书号: 155026·J-2881

如有印装差错 由本社发行中心调换
版权专有 侵权必究
举报电话:(010)68510107



JJG 610-2013